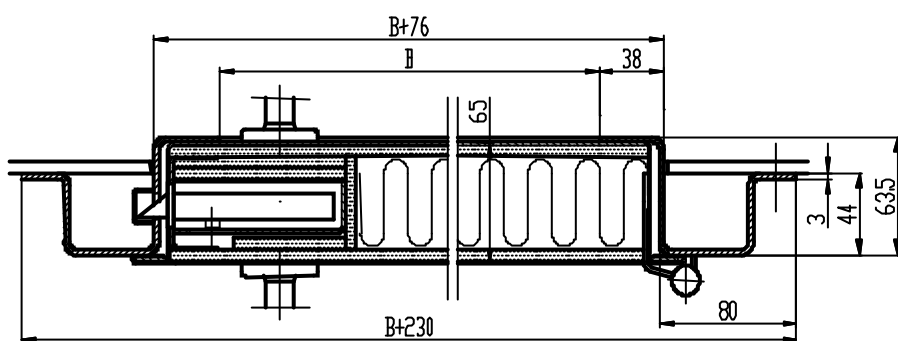
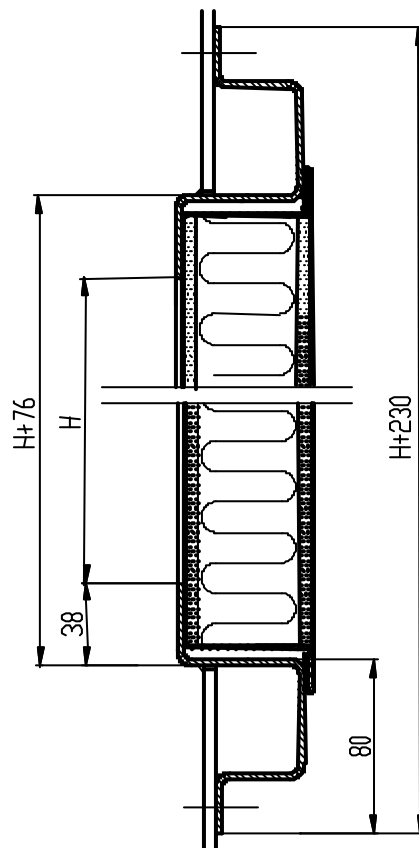
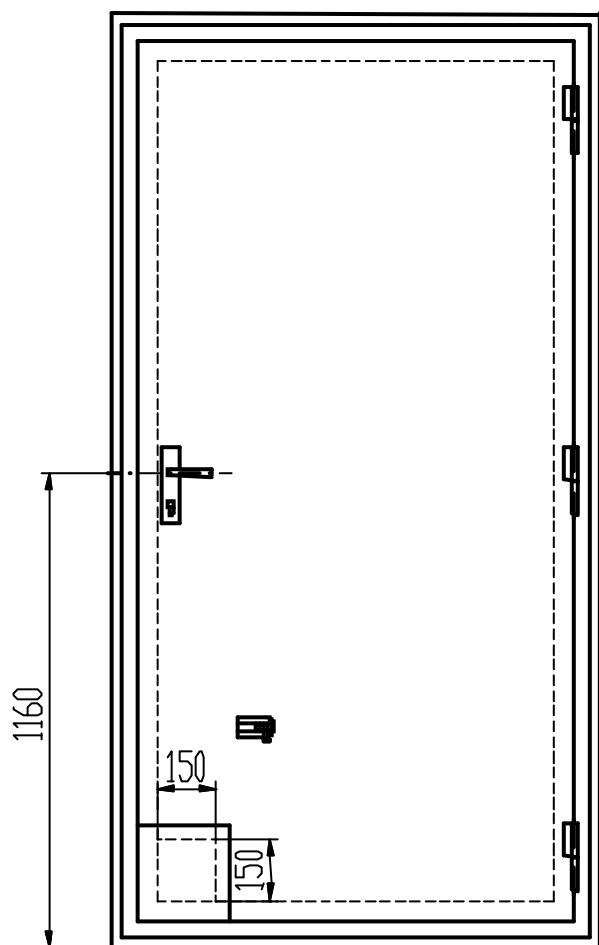


B-60

ROEMEG

03-09



Mass [kg]				
H/B	700	800	900	1000
1800	77	90	104	117
1900	82	96	110	124
2000	87	102	117	131
2050	90	105	120	135